

シマヤ 高所作業車 レンタルのご案内



弊社は、平成12年9月からトラック式高所作業車のレンタル業を開始し、今年5年目を迎えることになりました。平成17年は、さらに現場の皆様のニーズにお応え出来るように、新たに新機種を導入してラインナップも充実しました。

トラック式高所作業車レンタル料金

呼称	メーカー・型式	高さ	ブーム	台数	レンタル料
27K	タダノ AT-270TG	27.0m	直伸	1台	1日=32,000円
19K	タダノ AT-195CG	19.6m	屈曲	1台	1日=32,000円
17K	タダノ AT-170TG	17.0m	直伸	1台	1日=22,000円
13K	タダノ AT-130TG	13.0m	直伸	2台	1日=12,000円
12K	タダノ AT-121TG	12.0m	直伸	1台	1日=12,000円

※また、高所作業車の有資格者がいない場合は、作業車のレンタルのみでなくシマヤのオペレーターを付けることも可能です。

オペレーター付きの場合(上記料金^{プラス}下記の料金)

1日	8時間以内作業	20,000円	時間外 @2,500円/H
半日	4時間以内作業	10,000円	半日を越えると1日料金になります。
※備考	・作業時間は当社を出庫してから帰社するまでの時間です。 ・深夜作業および出張についてはお問い合わせください。		

全機種とも、従来機種では難しいとされた垂直、水平移動もスイッチ1つで簡単操作。(AT121TGを除きます。)

また、スピードの微調整も容易に行え、最新の安全装置で皆様の作業をサポートします。



● クレーン作業全般

● 高所作業車レンタル

〒791-8034 松山市富久町382番地2

株式会社 **シマヤ**

ご予約・お問い合わせ

TEL 089-973-1161



高所作業車は使ってみたいけれど操作がどうも…
 そんな時はシマヤのオペレーターが操作します。
 回送作業は気にせず、現場と到達時刻をお知らせ
 下さい。作業料金は、裏面のとおりです。
 燃料代は実費請求となります。



建築の現場で

ビル壁面に沿った
 メンテナンス作業。
 水平・垂直の直線移動で
 効率の良い作業が
 可能です。

ストレートブームでは、
 作業が困難なビルでの
 ふところ作業。また
 折曲ブームでベースブーム
 よりも低い位置へも
 アプローチできます。

土木の現場で

フェンス越しの
 マイナス高さでの作業。
 このような現場でも
 水平直線移動が可能です。

シマヤの高所作業車は

AT-195CG

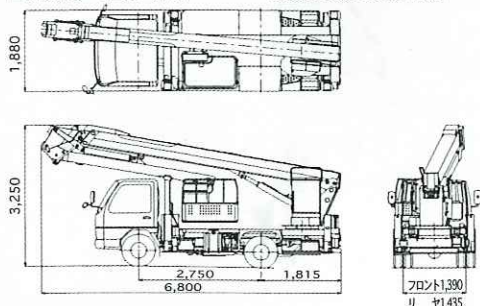
- 最大地上高: 19.6m
- 積載荷重: 200kgまたは2名

- 最大作業半径: 11.1m
- 架装対象車: 3.0t

一本のブームに折曲ブームが加わると作業性が格段に向上。
 ふところの深い作業も柔軟に対応し、マイナス地上高での作業範囲も幅広くカバーします。
 折曲ブームタイプの高所作業車スカイボーイCGシリーズ。力強く精密な動きの2つ目の
 腕にこれからの作業はおまかせください。

自在に折曲げ、さらに伸ばす。

■外観図 単位 (mm) ※架装車により異なります。

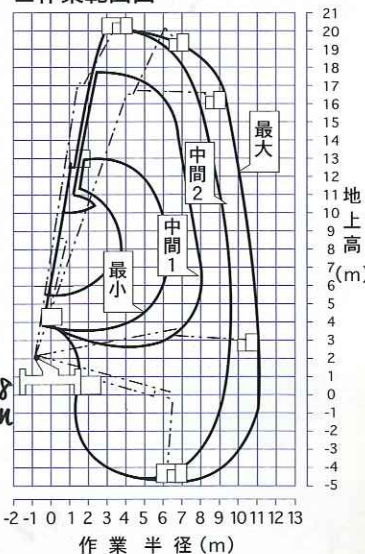


操作が簡単な
 ところも、いいね!

コンピュータ移動で、ブーム長さとして起伏角度を変えることによりバスケットが垂直直線移動。

ブーム長さとして旋回、バスケットスイングがコントロールでされて水平直線移動。

■作業範囲図



- 注意
1. 作業範囲は水平堅土上におけるもので、ブームのたわみは含んでいません。
 2. 最大、中間2、中間1、最小はアウトリガ張出幅を示します。
 3. 作業範囲は左右方向におけるもので、前後方向はアウトリガ張出幅最大と同じです。
 4. 旋回角度によって、作業範囲は右図のように連続的に変化します。

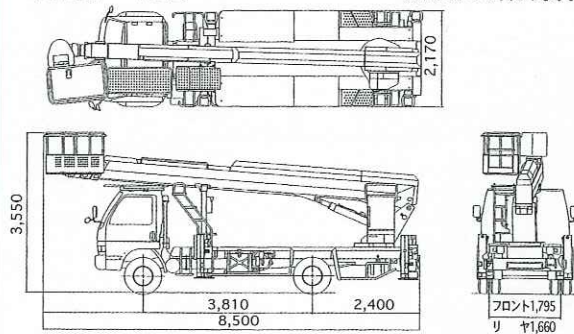
もっとも速く、もっともスムーズに。それが直線移動。



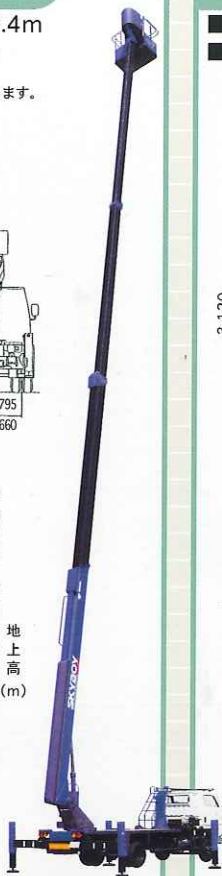
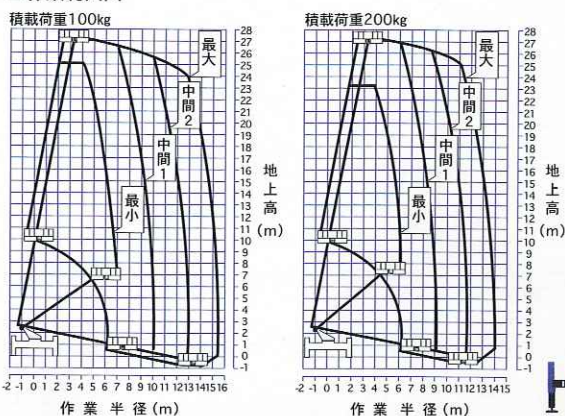
AT-270TG 4t車架装で最大の作業領域。高広域作業マシン。

- 最大地上高:27.0m
- 最大作業半径:15.4m
- 積載荷重:200kgまたは2名
- 架装対象車:4.0t

(外観図) 単位(mm) ※架装車により異なります。



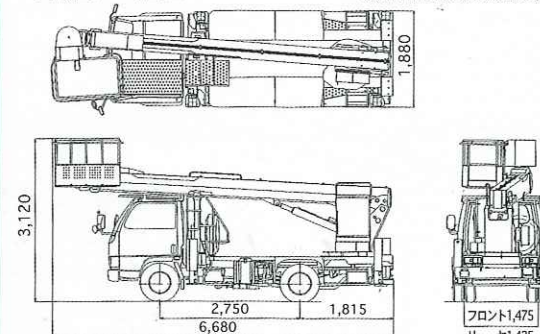
■作業範囲図



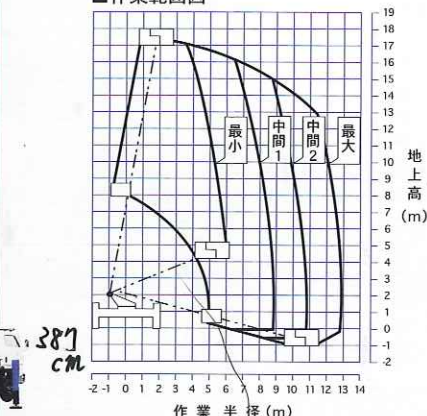
AT-170TG 頼れる機動マシン。

- 最大地上高:17.0m
- 最大作業半径:12.8m
- 積載荷重:200kgまたは2名
- 架装対象車:3.0t

(外観図) 単位(mm) ※架装車により異なります。



■作業範囲図



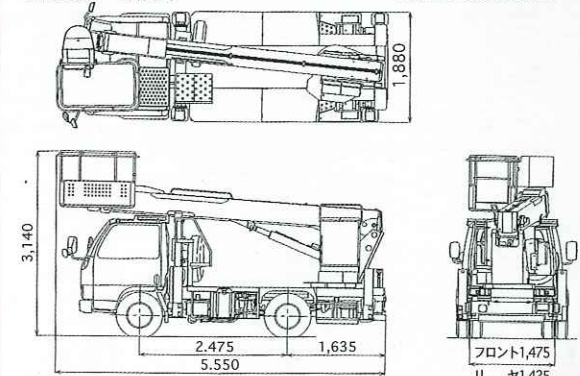
直伸ブームでは3t車架装最大の地上高。

多機能で操作もラクラク!

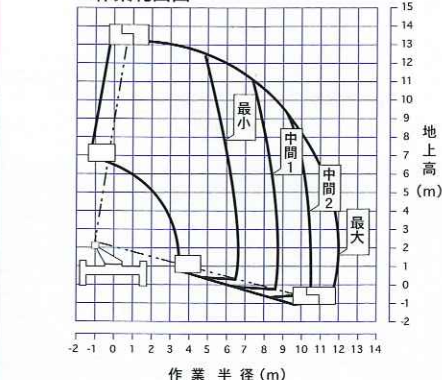
AT-130TG ベストユーティリティーマシン。

- 最大地上高:13.1m
- 最大作業半径:12.0m
- 積載荷重:200kgまたは2名
- 架装対象車:3.0t

(外観図) 単位(mm) ※架装車により異なります。



■作業範囲図

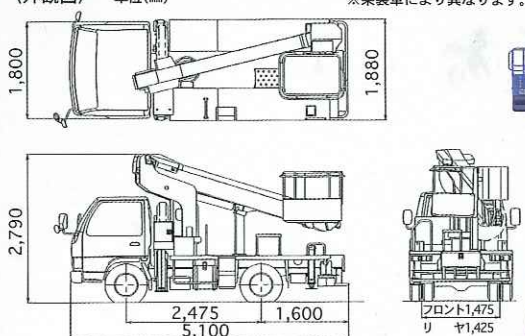


コンパクトでも高機能を搭載。

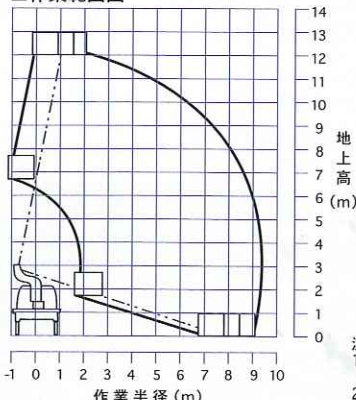
AT-121TG 12mクラスの新しいカタチ

- 最大地上高:12.0m
- 最大作業半径:9.4m
- 積載荷重:200kgまたは2名
- 架装対象車:3.0t

(外観図) 単位(mm) ※架装車により異なります。



■作業範囲図

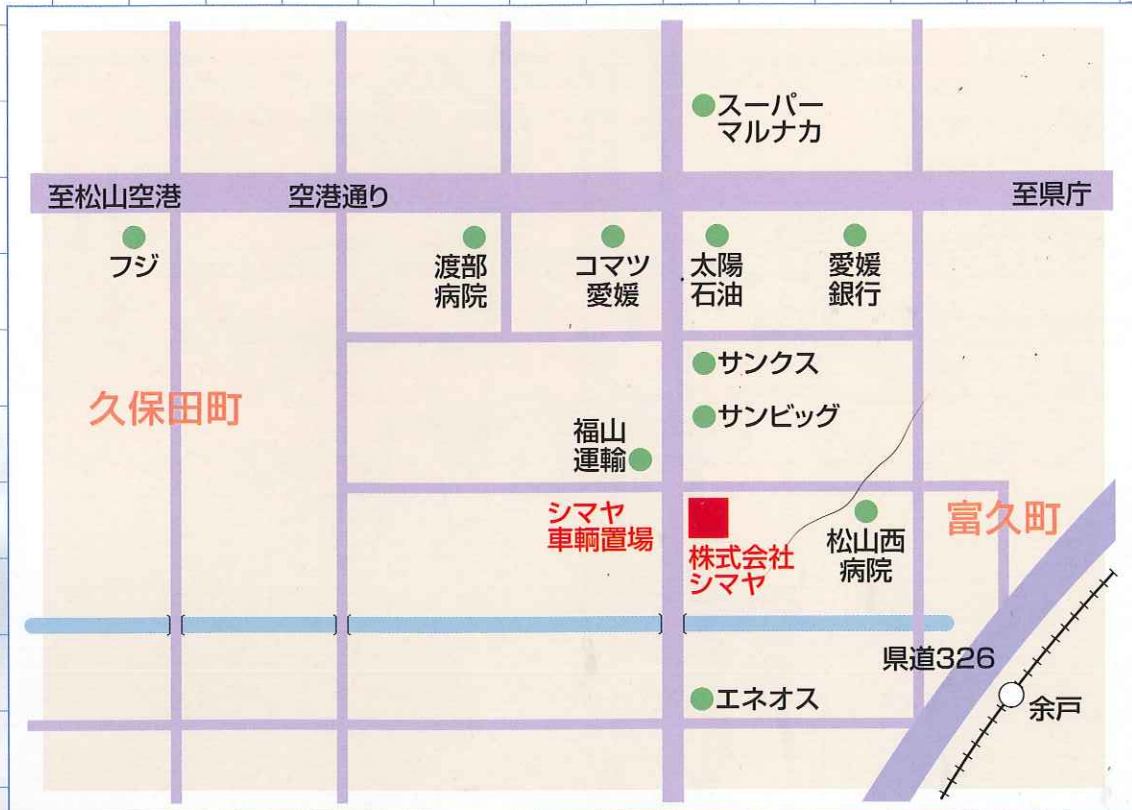


ぜひお試し下さい

コンパクトサイズでラクラク乗り込み・横滑りゼロ! 狭い現場ほど実力発揮・アウトリガ横張り出しナシ!

注意
1.作業範囲は水平堅土におけるもので、ブームのたわみは含んでいません。
2.作業範囲は全周同一です。

アクセスマップ
ACCESS MAP



◁(株)シマヤ保有車両▷

<クレーン> (計19台)

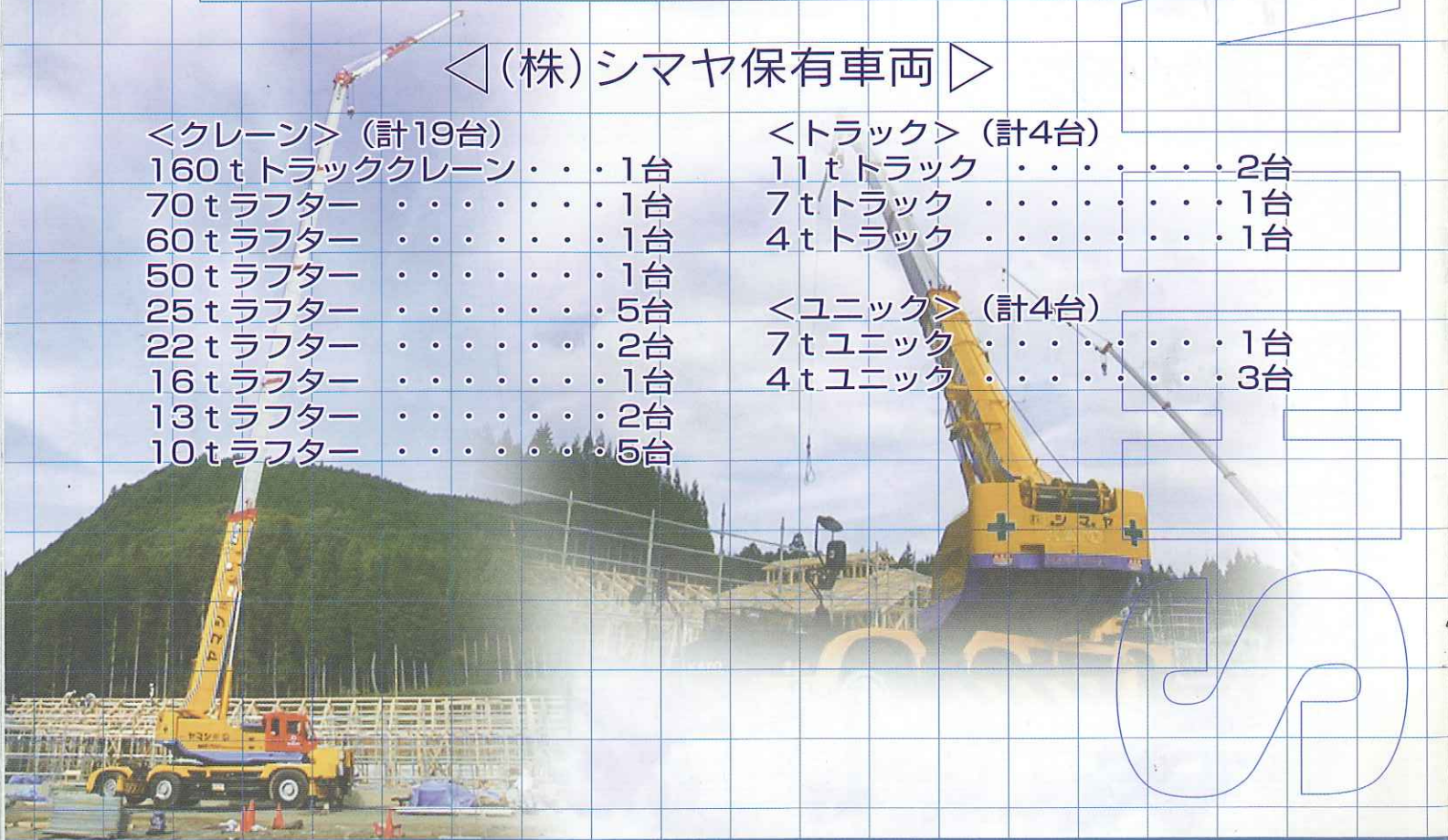
160tトラッククレーン	1台
70tラフター	1台
60tラフター	1台
50tラフター	1台
25tラフター	5台
22tラフター	2台
16tラフター	1台
13tラフター	2台
10tラフター	5台

<トラック> (計4台)

11tトラック	2台
7tトラック	1台
4tトラック	1台

<ユニック> (計4台)

7tユニック	1台
4tユニック	3台



- クレーン作業全般
- 高所作業車レンタル

株式会社 **シマヤ**

〒791-8034 松山市富久町382番地2
ご予約・お問い合わせ

TEL 089-973-1161

FAX 089-973-1195

URL <http://www.shimaya.cc/> E-MAIL info@shimaya.cc